

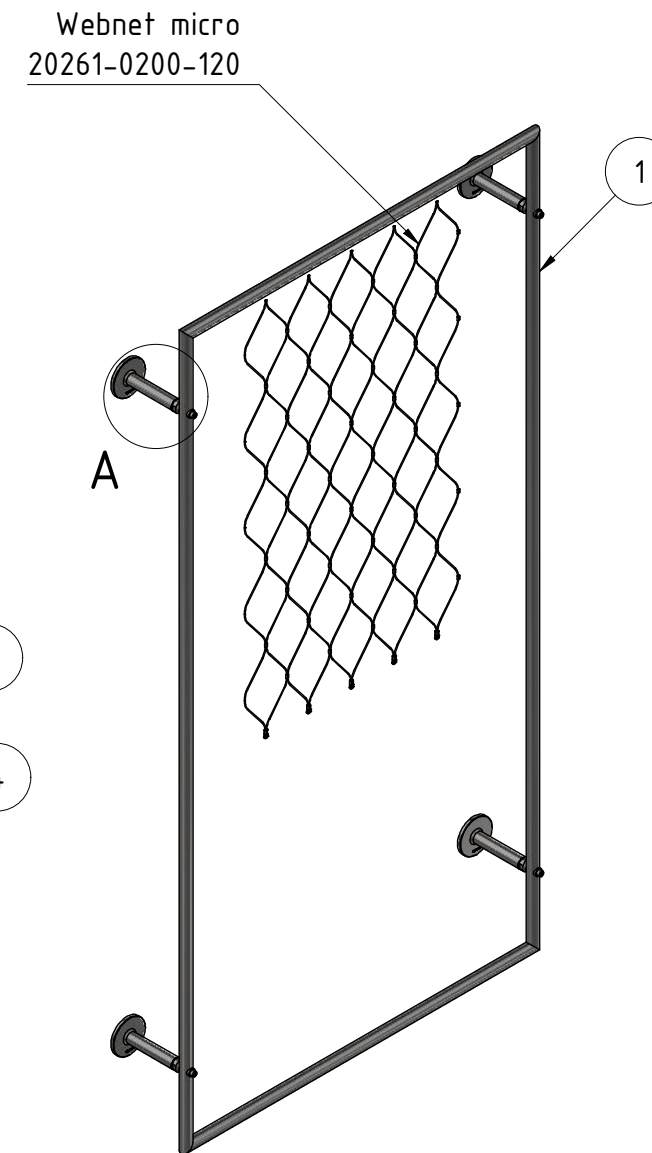
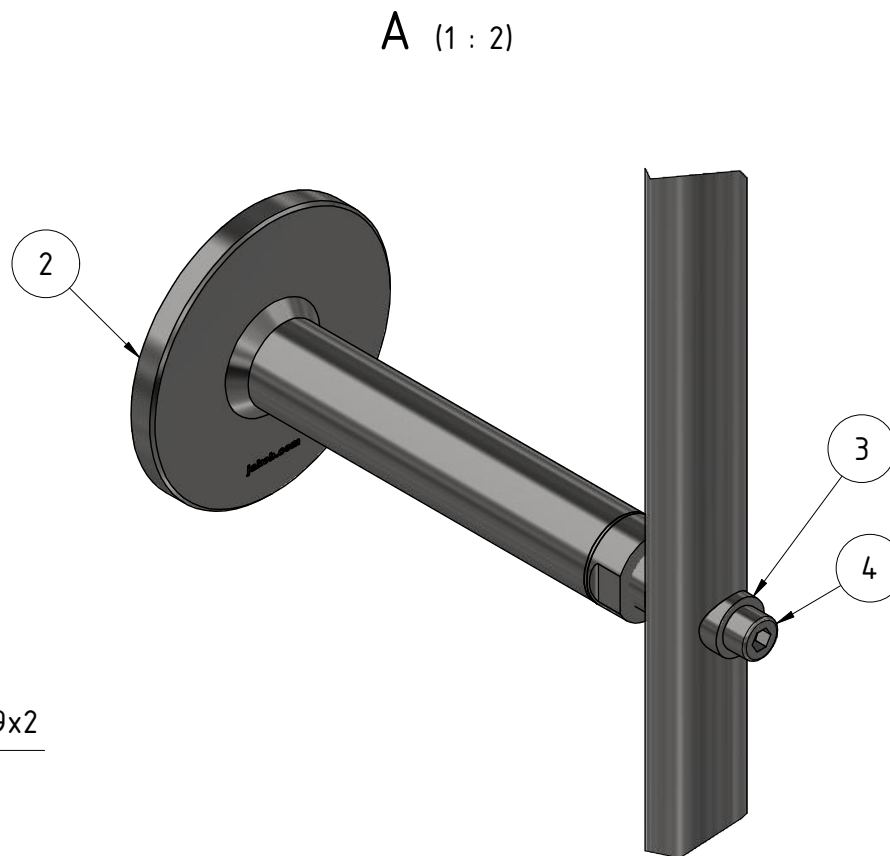
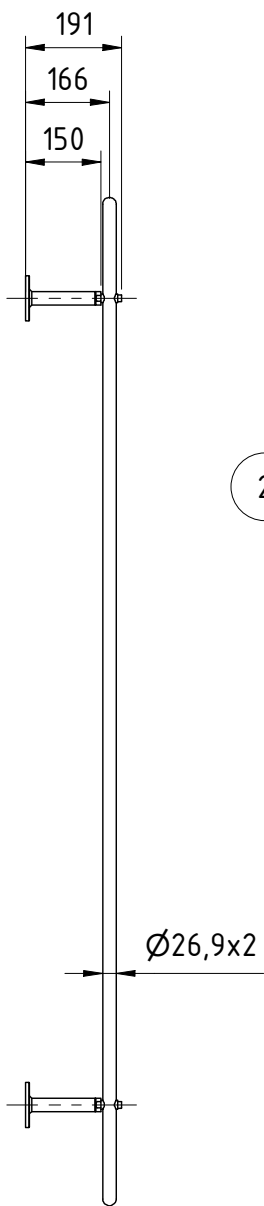
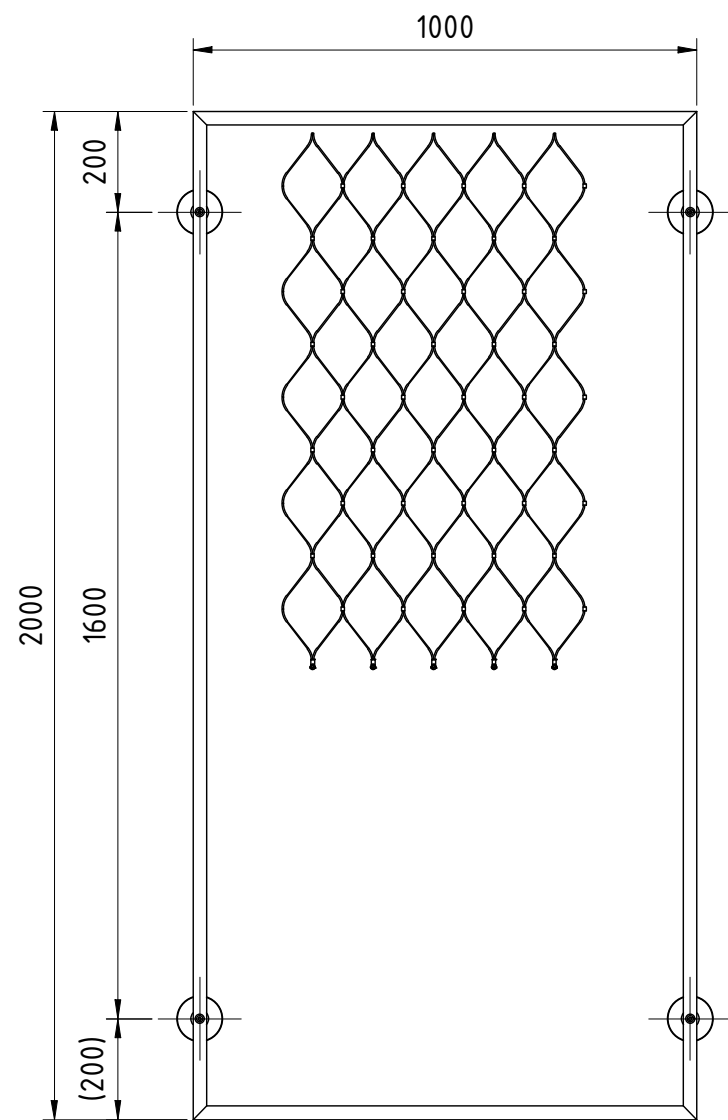


Webnet Frames Kit 150 mm

B (1:1) 4 rods

The reproduction, distribution and utilization of this drawing as well as the communication of its contents to others without express authorization is prohibited. Offenders will be held liable for the payment of damages. All rights reserved in the event of the grant of a patent, utility model or design.

Weitergabe sowie Vervielfältigung dieser Zeichnung, Verwertung und Mitteilung ihres Inhalts ist verboten, soweit nicht ausdrücklich gestattet. Zuwiderhandlungen verpflichten zu Schadensersatz. Alle Rechte für den Fall der Patent-, Gebrauchsmuster- oder Geschmacksmustereintragung vorbehalten.



Matériau de fixation selon catalogue G2 technical, p. 71

Pos.	Anz./Qty.	Art.-No. / Standard	Bezeichnung / Description	Gewicht / Weight
4	4	30844-0800-045	Vis à tête cylindrique DIN 912 M8x45 A4	
3	8	30862-0800-26	Embout façonné	
2	4	30897-0150-10	Entretoise GreenTrellis	
1	1	30924-6126-40	Webnet Frame Classic Kit 1x	

Webnet Frames FR Classic - Kit				Index	
Gezeichnet	lru	Datum	04.08.2020	1 : 15	
Gepüft	lru	Datum	04.08.2020		
Freigegeben	lru	Datum	04.08.2020		
				Blatt 1 von 1	
			Jakob AG 3555 Trubschachen Switzerland		30924-0026-40-150 A